

## ПРАВИЛА БЕЗОПАСНОСТИ

ПРОЧИТАЙТЕ ПРАВИЛА И СЛЕДУЙТЕ ВСЕМ ИНСТРУКЦИЯМ  
ПЕРЕД СБОРКОЙ И ИСПОЛЬЗОВАНИЕМ  
ДАННОГО ОБОРУДОВАНИЯ

## КОМПЛЕКТ ДЛЯ ЧИСТКИ БАССЕЙНА DELUXE(28003/E)



Демонстрируется в качестве наглядной иллюстрации. Набор оборудования для уборки мусора в бассейнах Делюкс.

Компания Intex также предлагает:

- надувные бассейны
- аксессуары для бассейнов
- надувные кровати
- надувные лодки

Компания Intex сохраняет за собой право изменять технические характеристики и внешний вид товаров. В этом случае инструкция по эксплуатации будет изменена.



©2013 Intex marketing Ltd. - Intex Development Co. Ltd. - Intex Trading Ltd.  
-Intex Recreation Corp.

All rights reserved/Tous droits reserves/Todos los derechos reservados/Alle®™

Trademarks used in some countries of the world under license from/®™ Marques utilisees dans certaine pays sous licence de/Marcas registradas utilizadas en algunos paises del mundo bajo licencia de/Warenzeichen verwendet in einigen Ländern der Welt in Lizenz von/Intex marketing Ltd. to/à/a/an Intex trading Ltd.,Intex Development Co. Ltd.,G.P.O Box 28829. Hong Kong & Intex Recreation Corp., P.O. Box 1440. Long Beach, CA 90801 · Distributed in the European Union by/Distribué dans l'Union Européenne par/Distribuido en la unión Europea por/vertrieb in der europäischen Union durch/Intex Trading B.V., Venneveld 9, 4705 RR Roosendaal - The Netherlands

[www.intexcorp.com](http://www.intexcorp.com)

# СОДЕРЖАНИЕ

<b>Внимание.....</b>	<b>3</b>
<b>Перечень и описание деталей.....</b>	<b>4</b>
<b>Монтаж вакуумного насоса.....</b>	<b>5-8</b>
<b>Инструкция по эксплуатации вакуумного насоса.....</b>	<b>9</b>
<b>Сборка ручного скиммера и инструкция по эксплуатации и длительному хранению.....</b>	<b>10</b>

# ПРАВИЛА БЕЗОПАСНОСТИ

ПРОЧИТАЙТЕ ПРАВИЛА И СЛЕДУЙТЕ ВСЕМ ИНСТРУКЦИЯМ ПЕРЕД СБОРКОЙ И ИСПОЛЬЗОВАНИЕМ ОБОРУДОВАНИЯ

## ВНИМАНИЕ

- Не позволяйте детям пользоваться этим оборудованием. Предназначено только для взрослых.
- Не использовать фильтр-насос, пока в бассейн находятся люди.
- Сильное всасывающее давление. Старайтесь, чтобы руки и волосы не попадали во всасывающее отверстие вакуумного корпуса скимера, когда работает фильтр-насос.
- Выключите фильтр-насос или выньте вилку из розетки перед тем, как подсоединять, чистить, ремонтировать, снимать или менять детали.
- Убирайте оборудование, когда не пользуетесь бассейном.
- Храните телескопическую алюминиевую рукоятку вдали от высоковольтных линий электропередач.

**ПРЕНЕБРЕГАЯ ЭИИМИ ПРАВИЛАМИ МОЖНО УТОНУТЬ, ЭТО МОЖЕТ ПОВЛЕЧЬ ЗА СОБОЙ ЭЛЕКТРОШОК, ЗАПУТЫВАНИЕ И ДРУГОЙ СЕРЬЁЗНЫЙ ВРЕД ЗДОРОВЬЮ.**

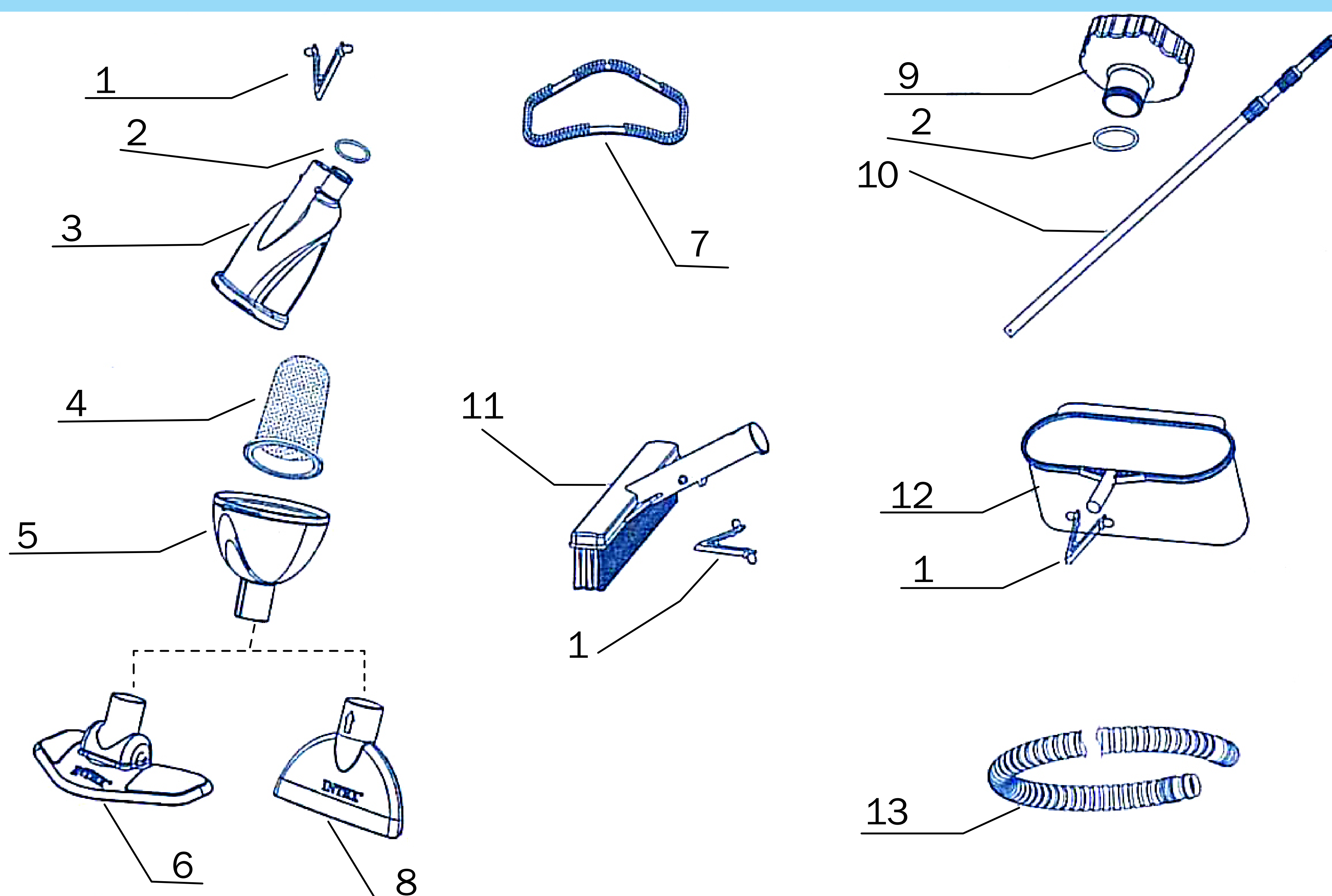
Эти предупреждения, инструкции и правила безопасности не могут предусмотреть всех случаев риска и опасности. Пожалуйста, используйте здравый смысл и правильно оценивайте ситуацию, когда наслаждаетесь какой-либо водной активностью.

**Пропускная ёмкость Фильтр-насоса:**

3028 – 15140 литров/час

# ОПИСАНИЕ ДЕТАЛЕЙ

ПЕРЕД СБОРКОЙ ОБОРУДОВАНИЯ, ПОЖАЛУЙСТА, ОЗНАКОМЬТЕСЬ С СОДЕРЖИМЫМ УПАКОВКИ И ДЕТАЛЯМИ



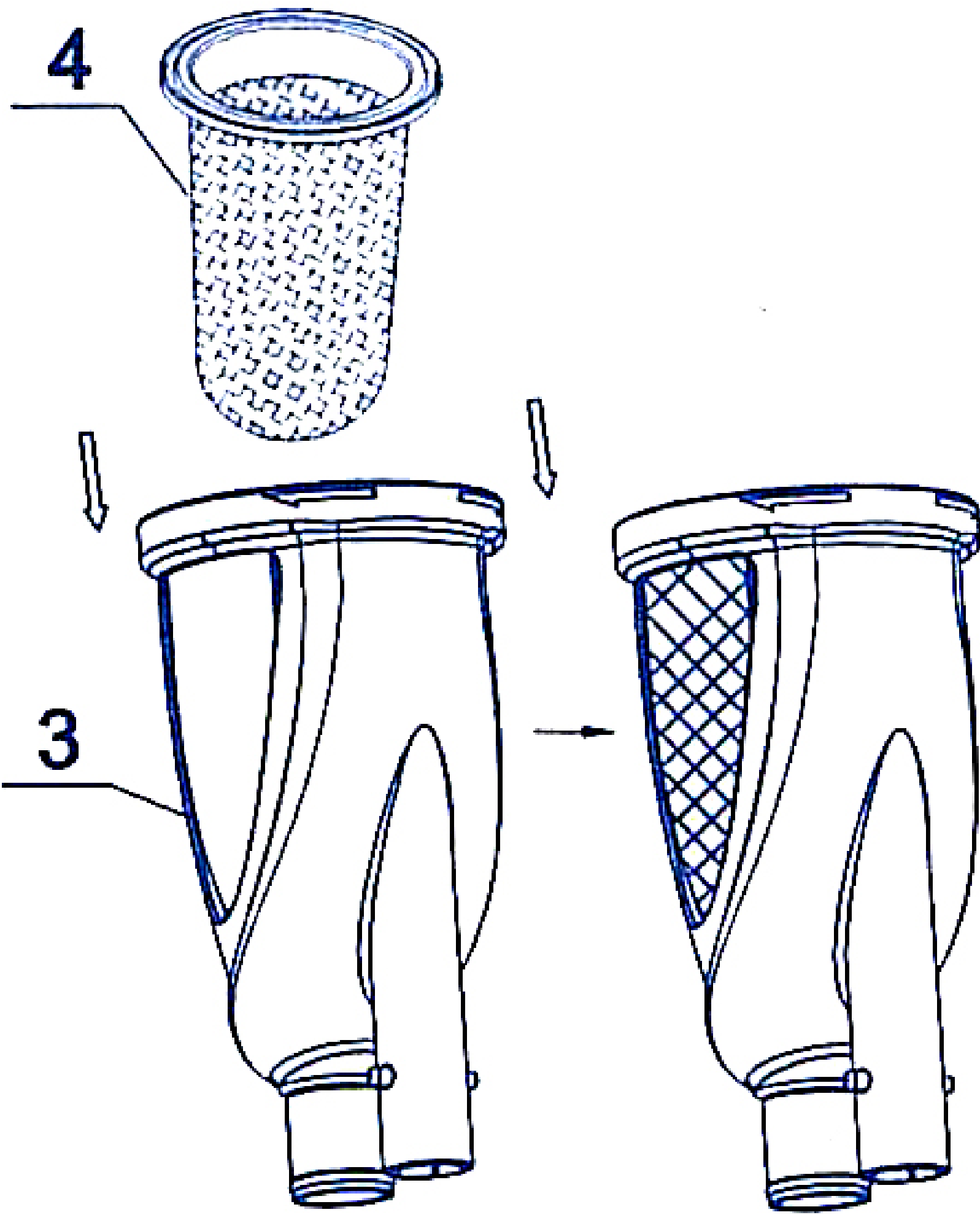
ОБЩЕЕ	ОПИСАНИЕ	ШТ	АРТИКУЛ
1	ПРУЖИНЫЙ ШТИФТ (УСТАНОВЛЕН В 3, 11 И 12)	3	10794
2	УПЛОТНИТЕЛЬНОЕ КОЛЬЦО ШЛАНГА (УСТАНОВЛЕНО В 3 И 9)	2	10134
3	КОРПУС ПЫЛЕСОСА (ПРУЖИНА И УПЛОТНИТЕЛЬНОЕ КОЛЬЦО ШЛАНГА ПРИЛАГАЮТСЯ)	1	11431
4	МЕШОК ДЛЯ ОТХОДОВ	1	10788
5	КРЫШКА ВАКУУМНОГО КОРПУСА	1	11443
6	ВАКУУМНАЯ ГОЛОВКА (ВМЕСТЕ С ЩЁТКА)	1	11445
7	ЩЁТКА	1	11446
8	ПЛОСКАЯ ВАКУУМНАЯ НАСАДКА	1	11444
9	ПЕРЕХОДНИК (УПЛОТНИТЕЛЬНОЕ КОЛЬЦО ПРИЛАГАЕТСЯ)	1	11447
10	ТЕЛЕСКОПИЧЕСКАЯ АЛЮМИНИЕВАЯ РУКОЯТКА	1	10798
11	ГОЛОВКА ЩЁТКИ (ВМЕСТЕ С ЗАЩЁЛКОЙ)	1	11073
12	СЕТКА СКИМЕРА (ВМЕСТЕ С ЗАЩЁЛКОЙ)	1	10796
13	ВАКУУМНЫЙ ШЛАНГ	1	10797

**ПРИМЕЧАНИЕ:** Чертёж демонстрируется в качестве наглядной иллюстрации. Размеры могут не совпадать с реальными. Выполнено не в масштабе.

# ИНСТРУКЦИЯ ПО УСТАНОВКЕ

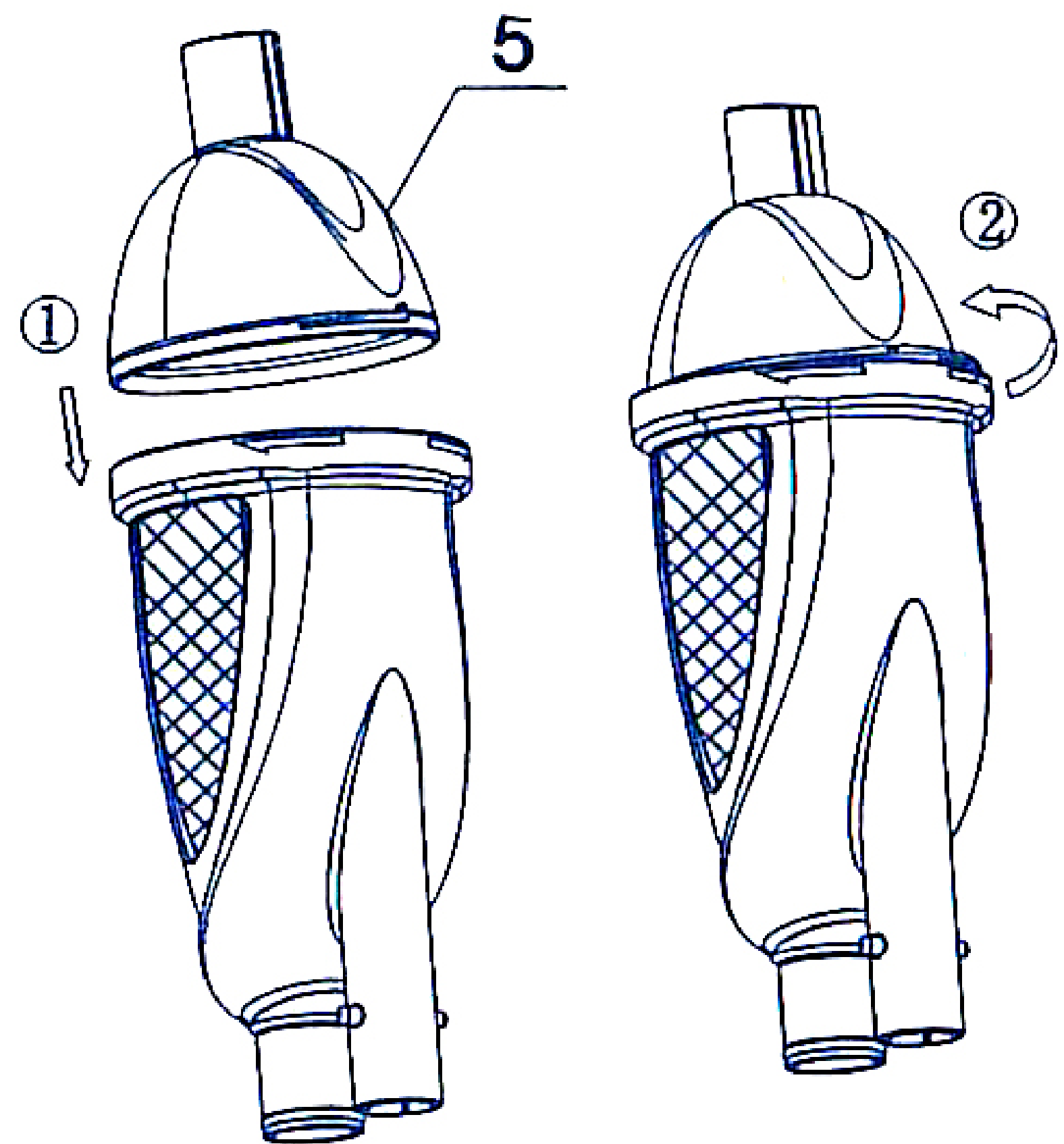
## 1

Вставьте пакет для мусора (4) в вакуумный корпус (3).



## 2

Установите крышку вакуумного корпуса (5) на вакуумный корпус (3). Поверните крышку (5) по часовой стрелке, чтобы прочно ее прикрутить к вакуумному корпусу (3).

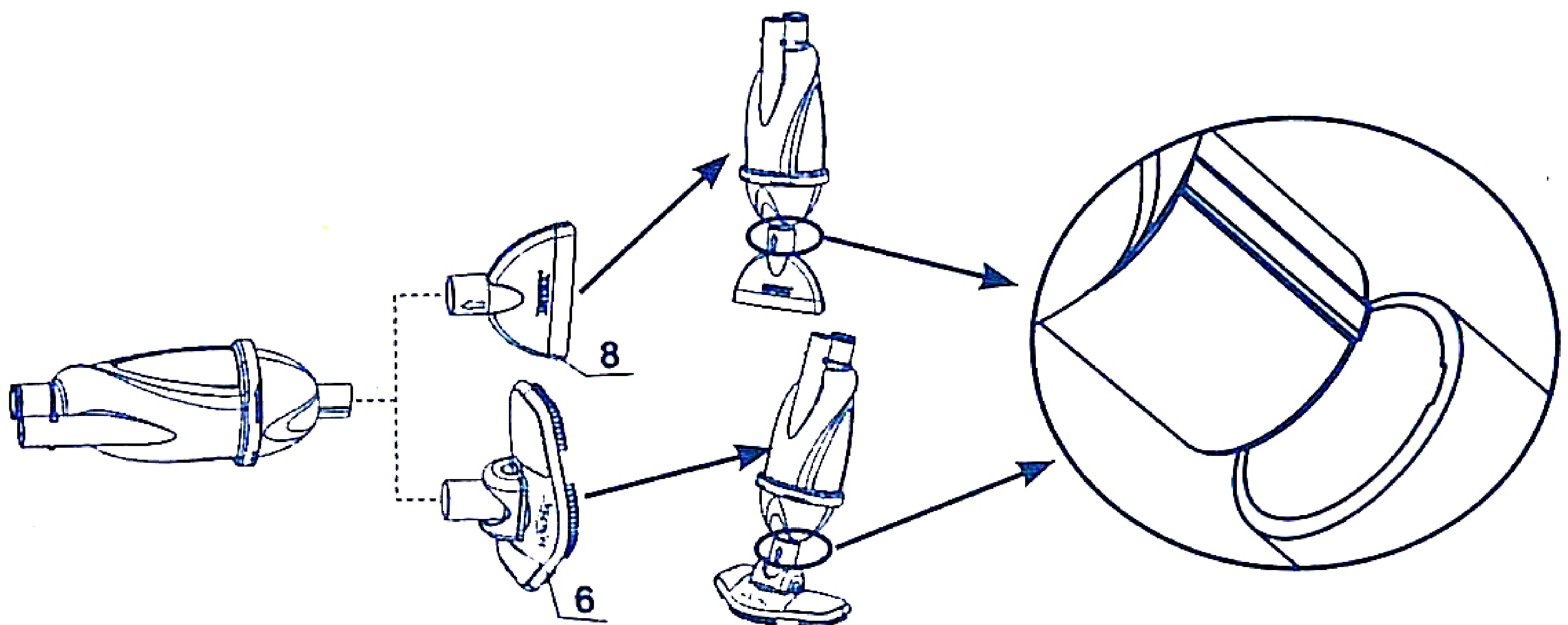


## 3

Подсоедините чистящую головку по выбору к крышке вакуумного корпуса:

- Используйте плоскую вакуумную насадку (8) для сбора тяжелых и/или средних по величине материалов, таких как песок, камни и т.д.; передвигайте ее также вокруг углов и стенок бассейна.
- Используйте щетку (6) для сбора мелкого и/или небольшого мусора, такого как налет и опавшие водоросли на дне бассейна.

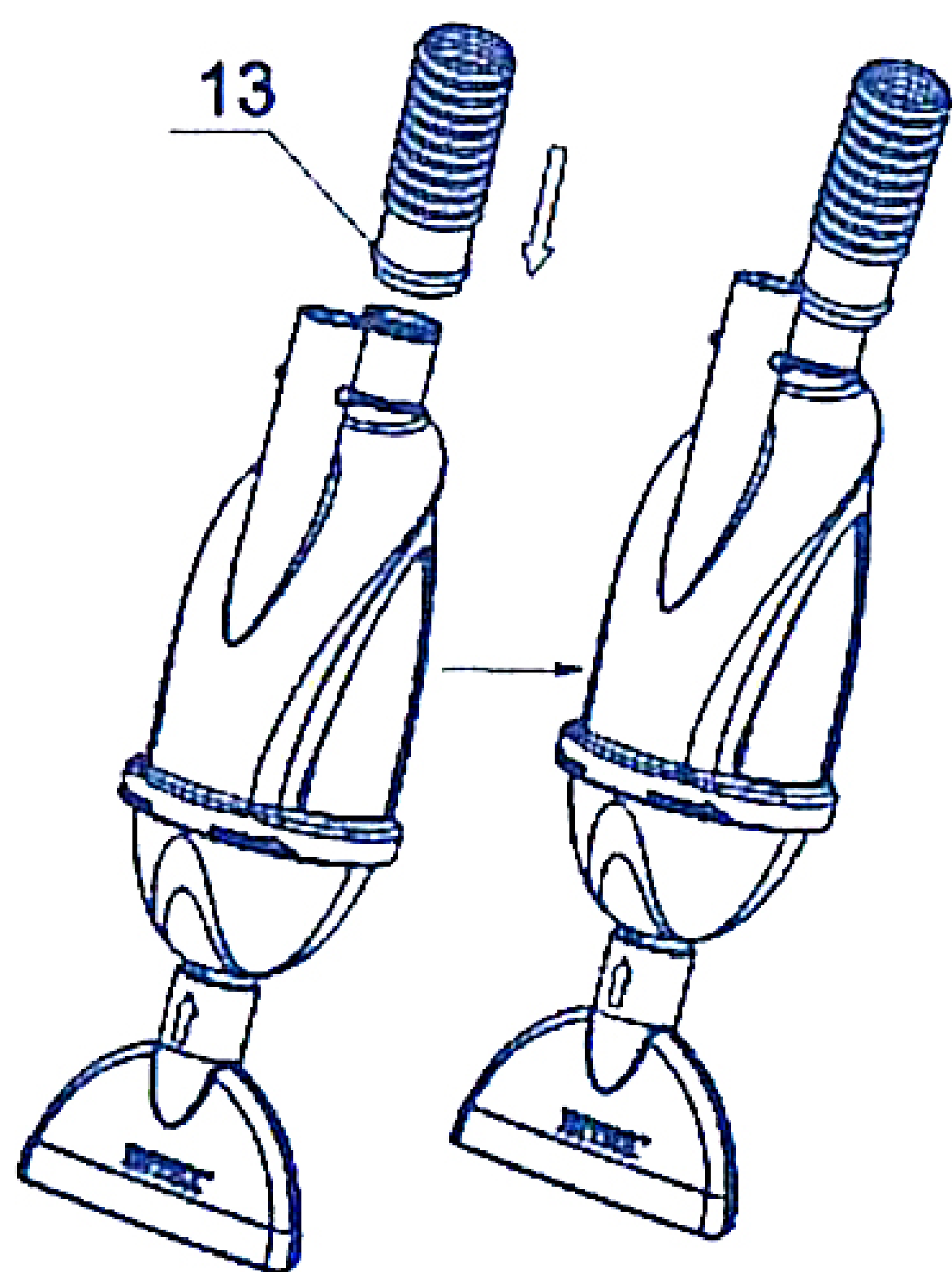
**Примечание:** Убедитесь, что выступ на сопле крышки вакуумного корпуса (5) соответствует выемке на торце плоской насадки или щетки.



# ИНСТРУКЦИЯ ПО УСТАНОВКЕ (продолжение)

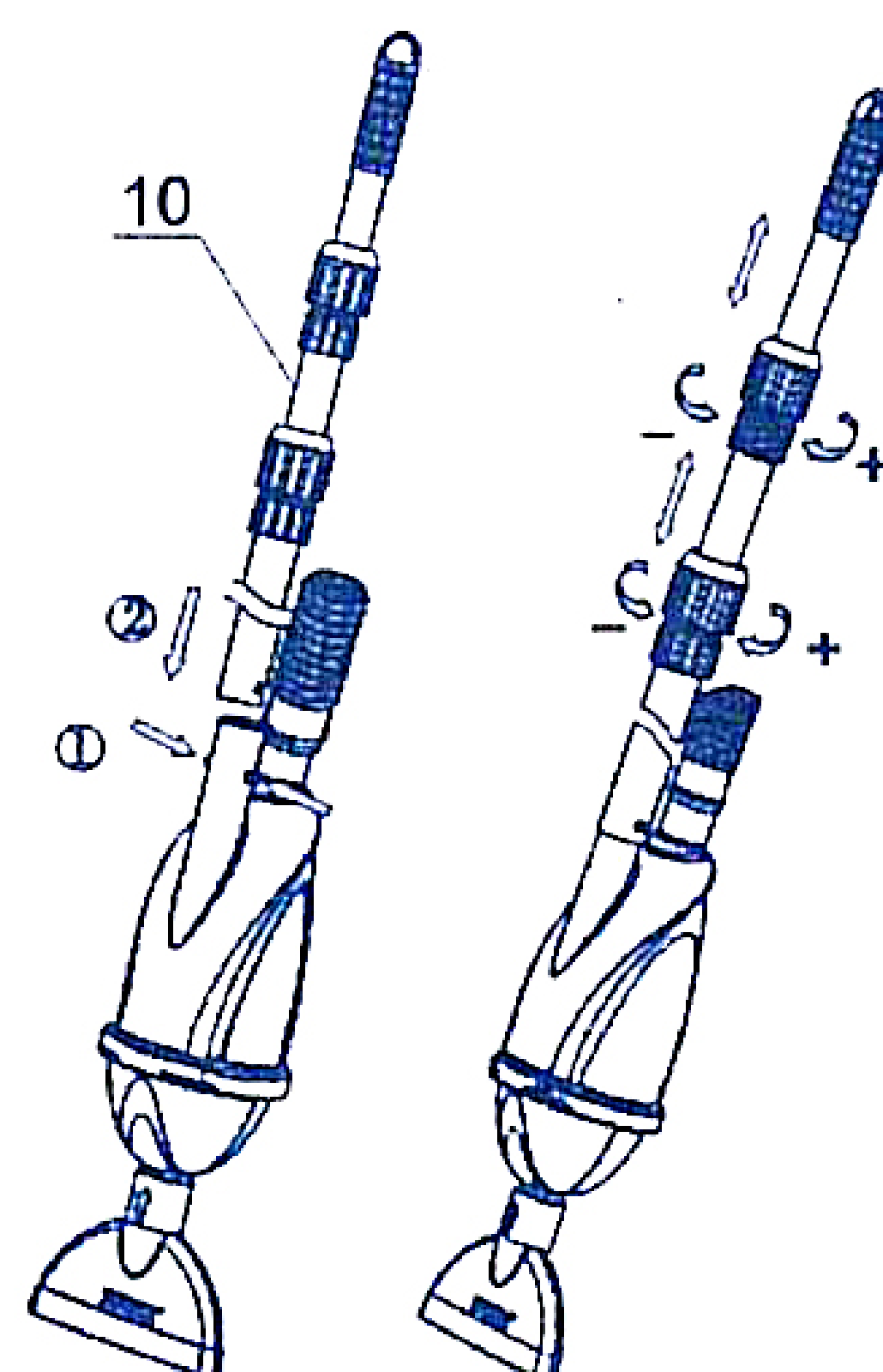
## 4

Подсоедините один конец шланга (13) к вакуумному корпусу (3). Убедитесь, что конец вакуумного шланга покрывает уплотнительное кольцо шланга (2) на вакуумном корпусе.



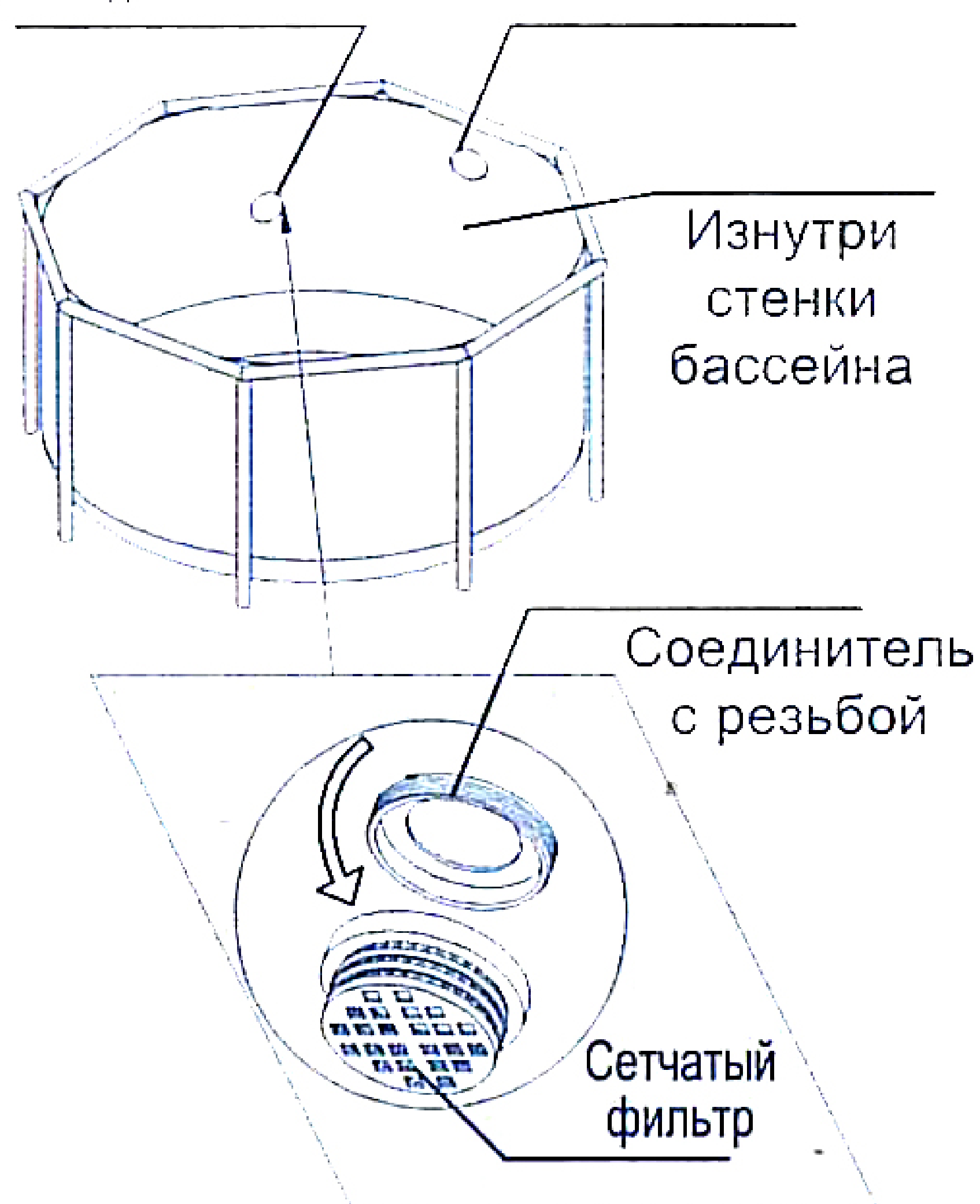
## 5

Сожмите кончики пружинного штифта (1) и подсоедините выдвижную алюминиевую рукоятку (10) к вакуумному корпусу (3). Убедитесь, что рукоятка прочно подсоединена: проверьте, попали ли кончики пружинного штифта в отверстия. Отрегулируйте длину рукоятки, разжимая, раздвигая и блокируя секции рукоятки соответственно.



## 6

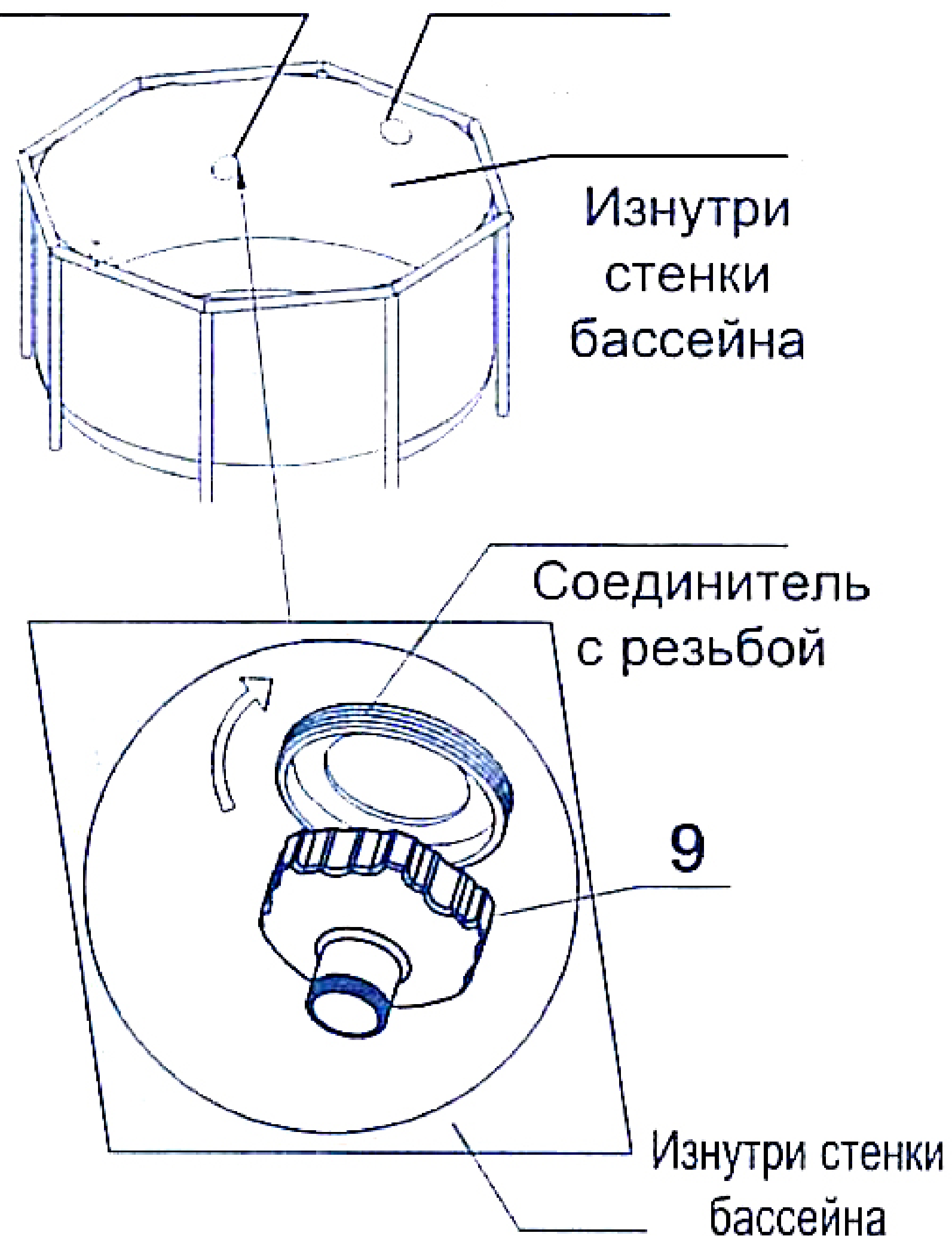
Входное соединение шланга      Выпускное соединение шланга



## 7

Прикрутите переходник (9) к соединителю сетчатого фильтра с резьбой, с внутренней стороны бассейна.

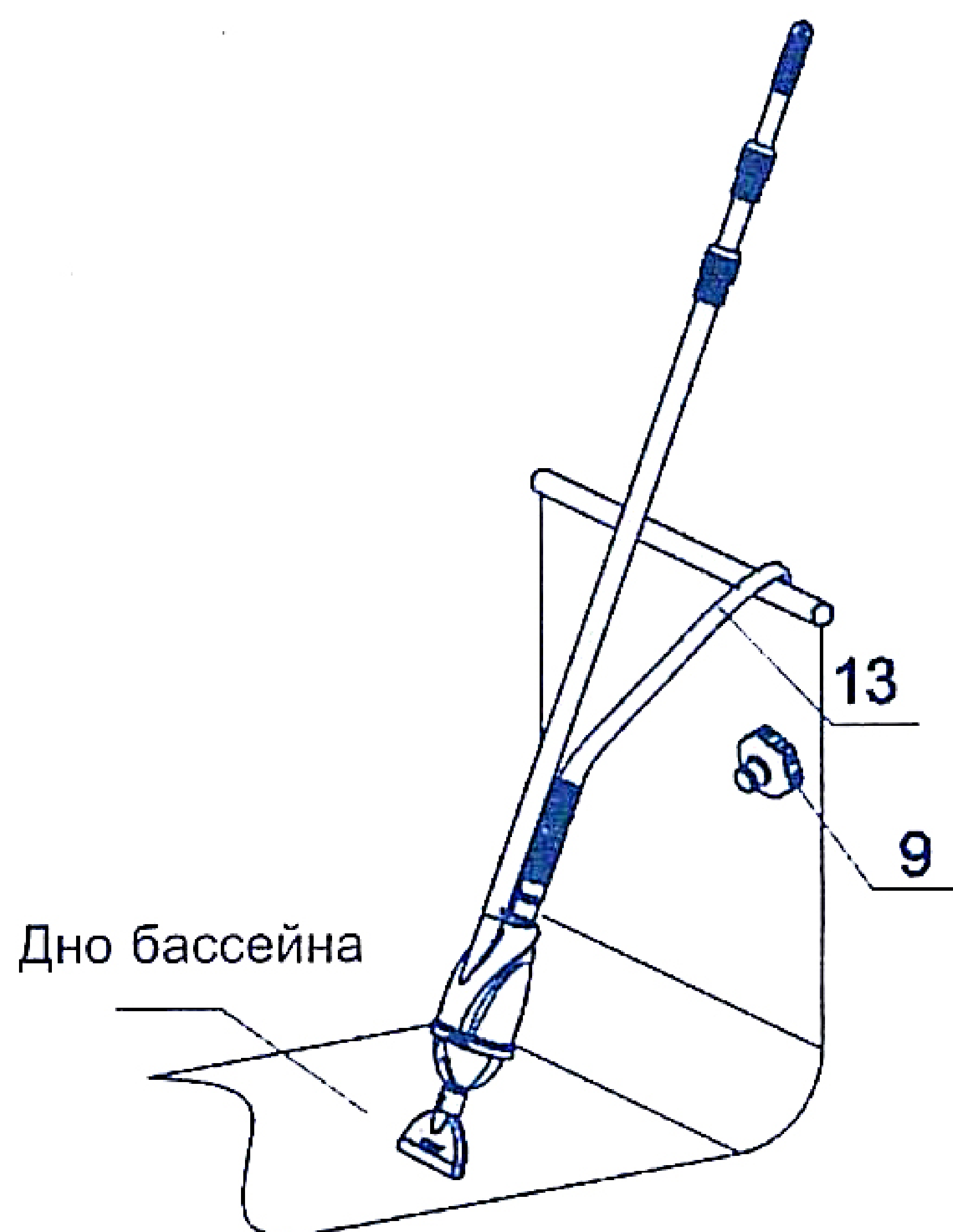
Входное соединение шланга      Выпускное соединение шланга



# ИНСТРУКЦИЯ ПО УСТАНОВКЕ (продолжение)

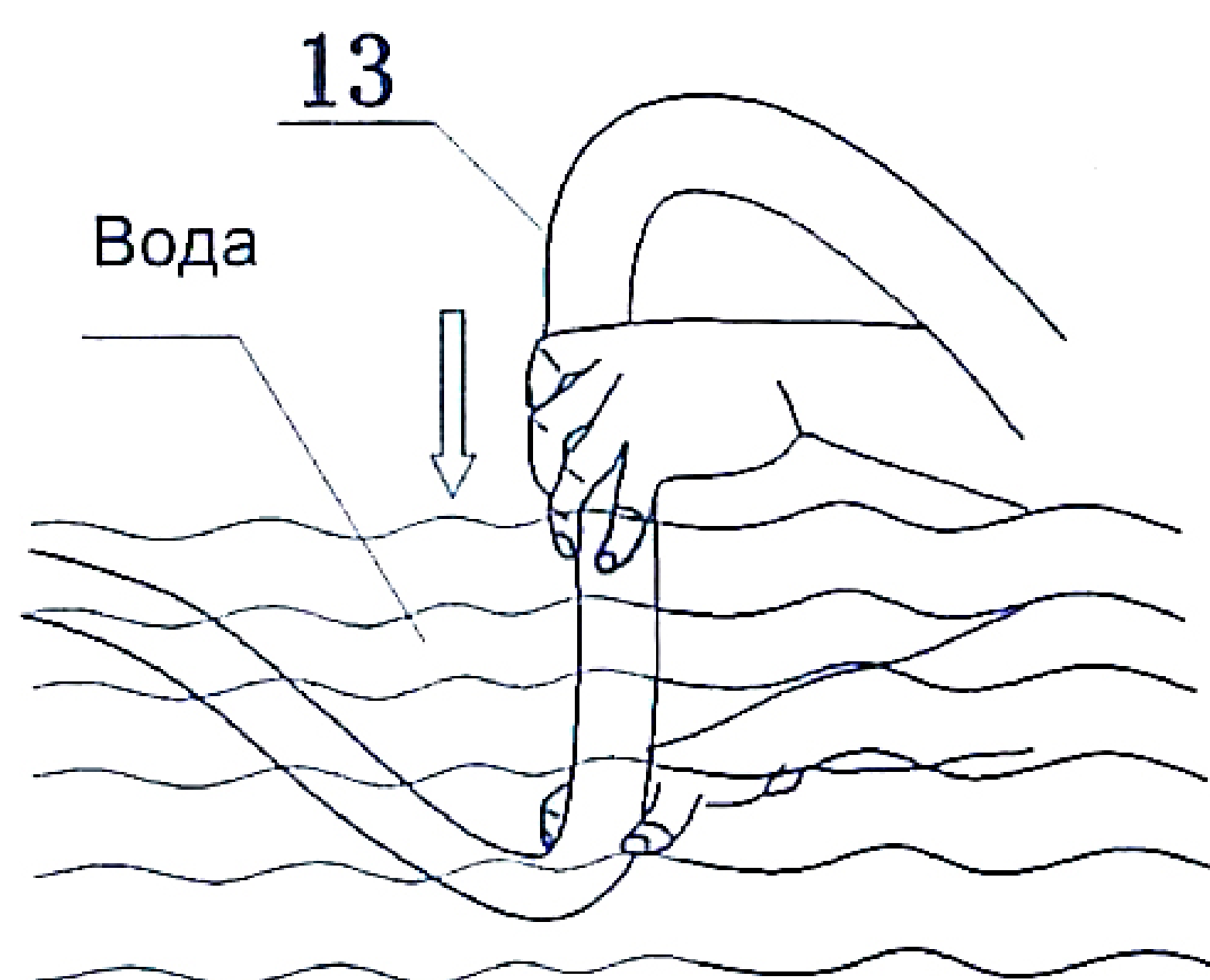
8

Положите полностью собранное изделие в воду.



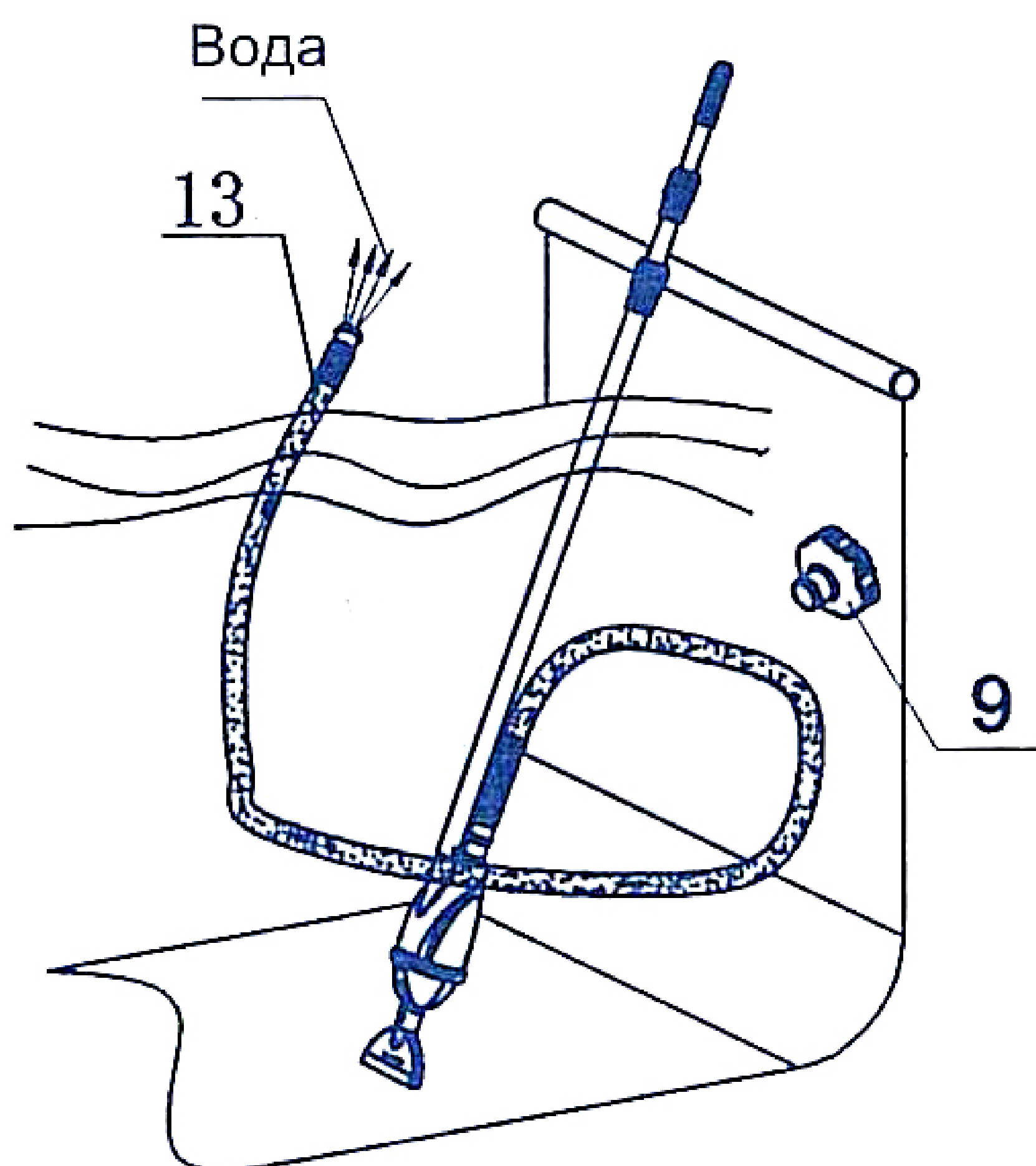
9

Наполните вакуумный шланг (13) водой, медленно погружив шланг в воду, чтобы выпустить весь воздух из шланга. **РЕКОМЕНДАЦИЯ:** Начинать погружение с конца, который ближе всего расположен к вакуумному корпусу, медленно погружайте вакуумный шланг в воду вертикально, секцию за секцией.



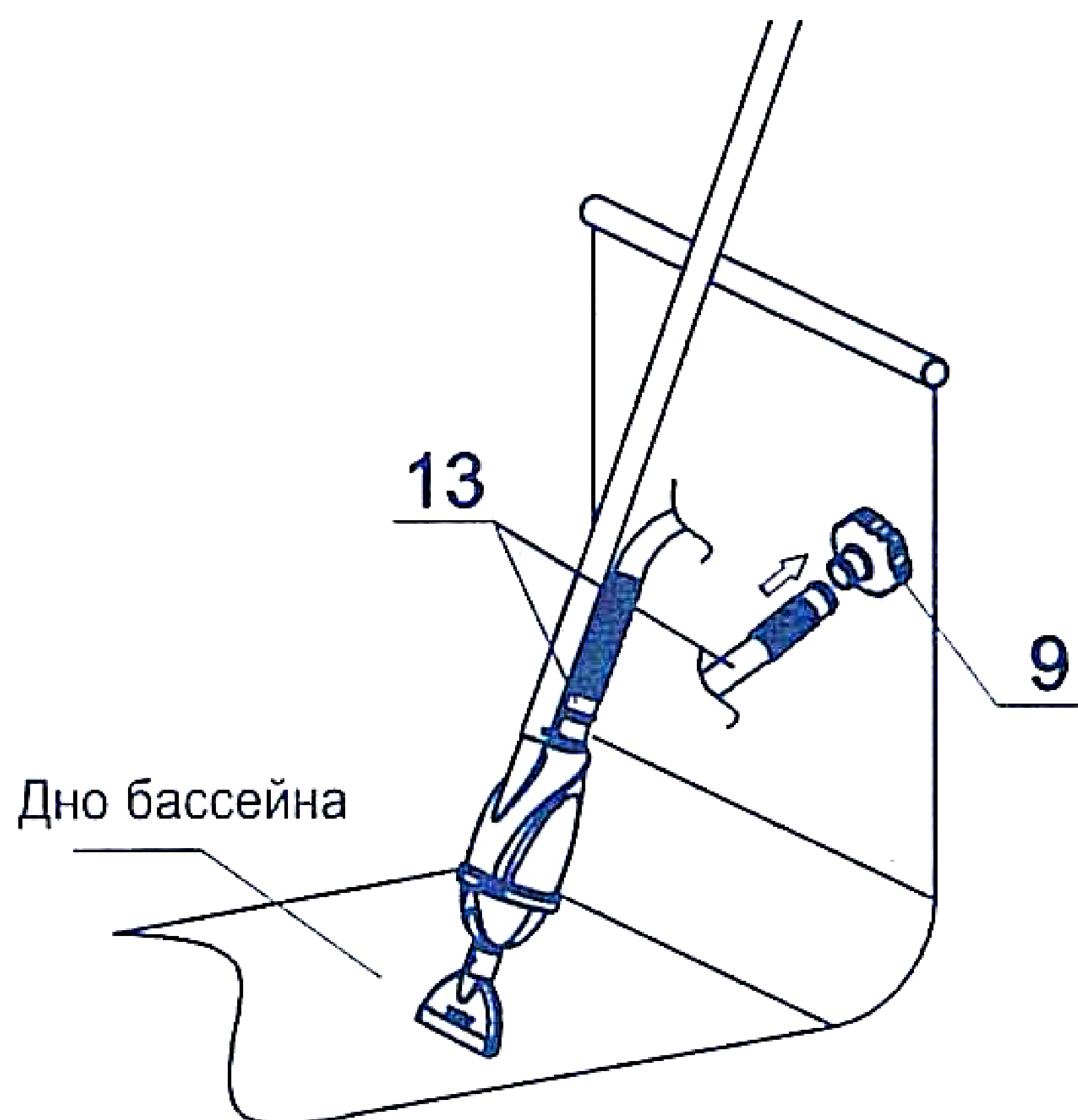
10

Когда вакуумный шланг (13) наполнен водой, вода начнет выливаться из другого конца шланга.



11

Быстро подсоедините конец вакуумного шланга (13), наполненного водой, к переходнику (9).



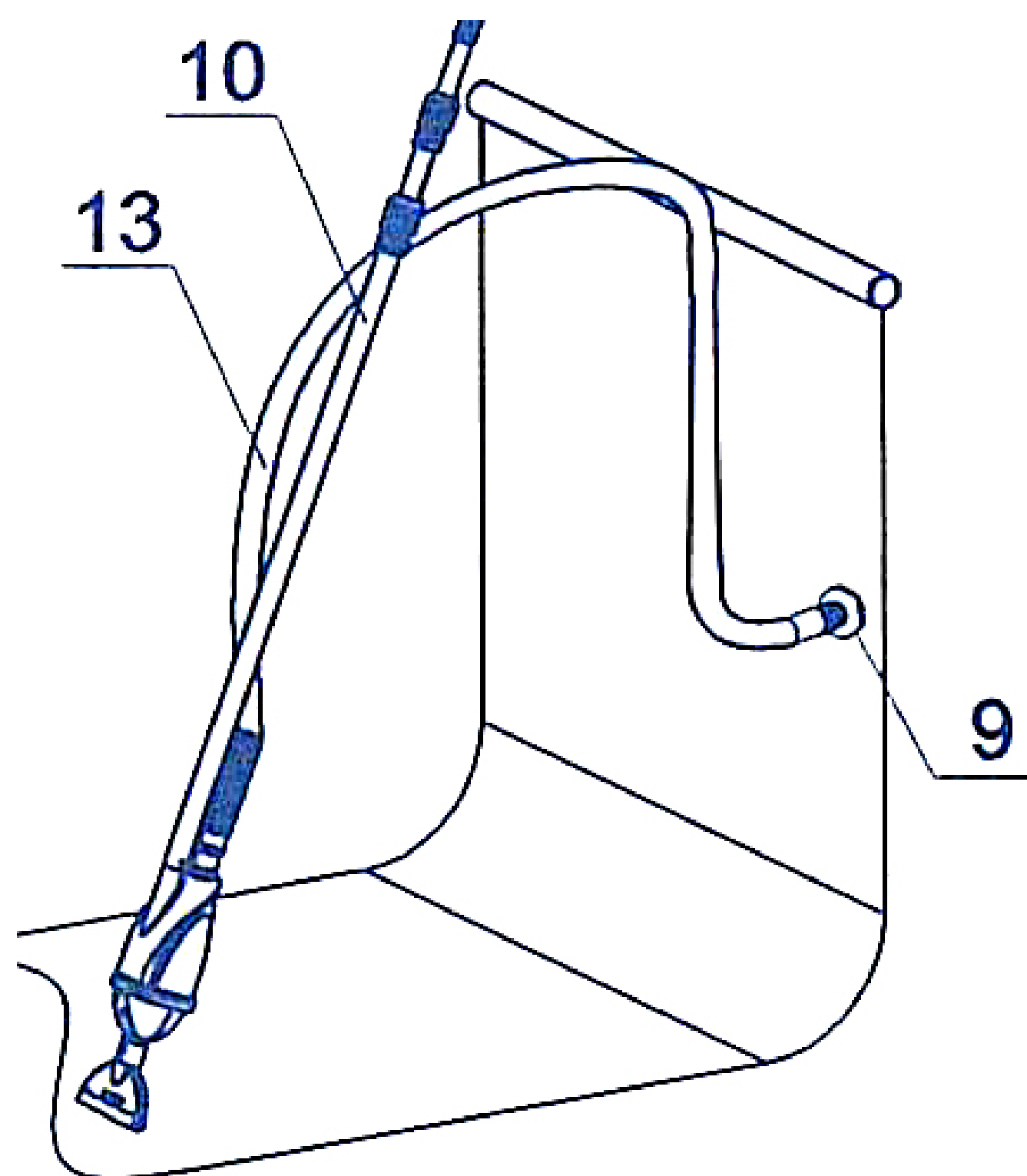
## 12

Включите насос. Чтобы выпустить воздух, оставшийся в шланге и корпусе фильтр-насоса, открутите воздушный клапан фильтр-насоса (если он есть) на 1-2 оборота, чтобы воздух вышел. Подробности читайте в инструкции по пользованию фильтр-насосом. **ВАЖНО:** Следите, чтобы фильтр-насос никогда не работал с воздухом, т.к. двигатель может перегреться и насос выйдет из строя. Следите, чтобы вакуумный корпус скимера всегда был под водой во время использования, иначе в шланг попадет воздух, насос начнет работать с воздухом и повредится.

## ВАЖНО

- Выпустите весь воздух из шлангов и фильтр-насоса перед использованием.
- Следите, чтобы вакуумный корпус всегда был под водой во время использования.
- Снимите ручной скимер, шланг, переходник и установите обратно фильтрационную решетку, когда будет включен только фильтр-насос и только, когда бассейн не будет использоваться.
- Во время и после использования ручного скимера регулярно проверяйте пакет для мусора и вынимайте из него мусор после каждого использования.

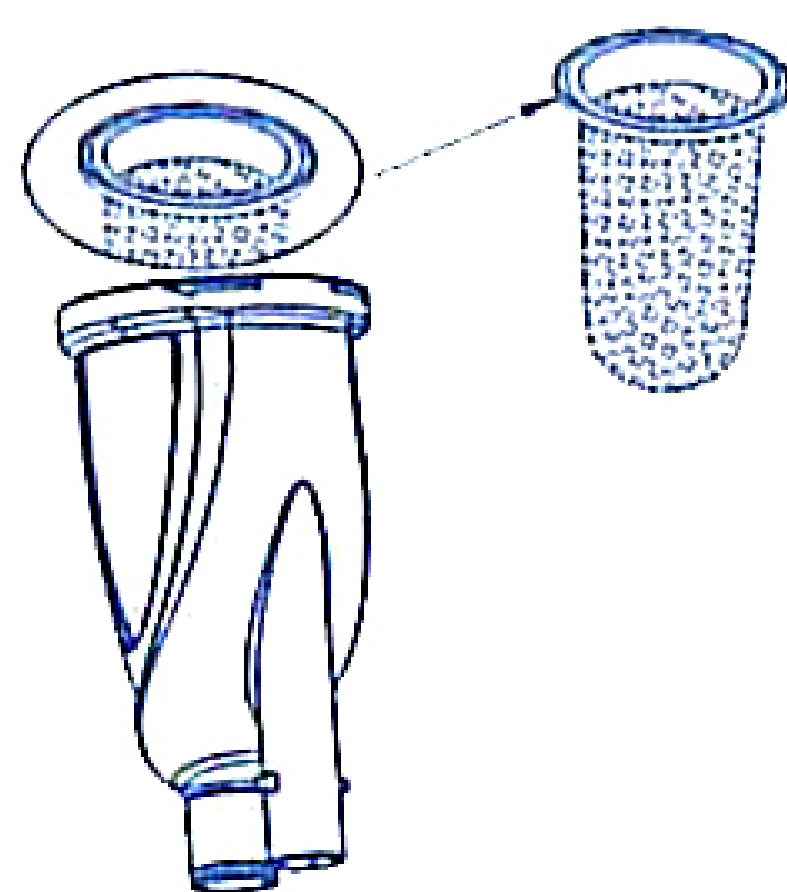
Вакуумный фильтр-насос теперь готов к работе.



## 13

Если пакет для мусора (4) заполнен и во время чистки наблюдается низкое давление всасывания, выключите насос и выньте скимер из воды. Выньте мусор из пакета для мусора, выполняя действия 1-3. Убедитесь, что пакет для мусора и вакуумный корпус скимера чистые перед тем, как снова подсоединить детали. Повторите действия 1-3, чтобы снова подсоединить все детали.

**ПРИМЕЧАНИЕ:** если наблюдается низкое давление всасывания, а пакет для мусора чистый, убедитесь, что насос работает, а во всей системе нет мусора и/или воздуха.





# ИНСТРУКЦИЯ ПО ЭКСПЛУАТАЦИИ ВАКУУМНОГО НАСОСА

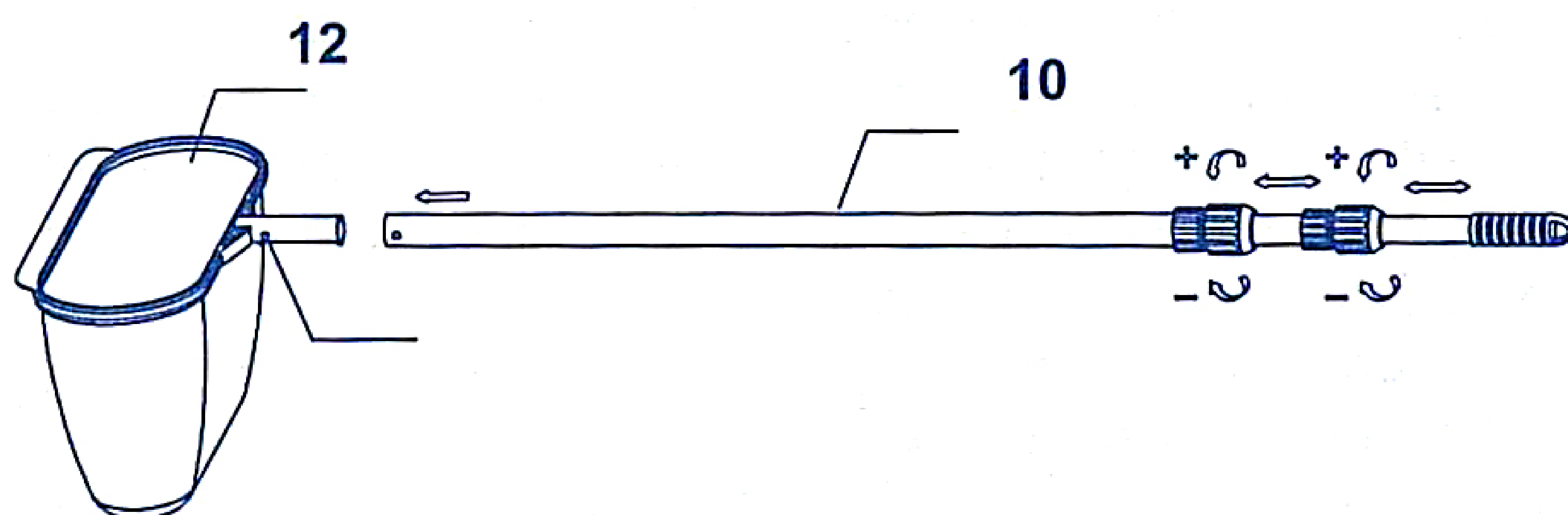
1. Фильтр-насос является герметически закрытой (непроницаемой для воздуха) системой. Чтобы выпустить воздух, запертый в шланге или насосе, поверните воздушный клапан фильтр-насоса (если он есть) на 1-2 оборота движением против часовой стрелки, чтобы открыть клапан. Подробности читайте в инструкции по пользованию фильтр-насосом.
2. Когда вода начнёт поступать через отверстие этого клапана, завинтите клапан обратно. Не перетяните клапан.
3. Подсоедините фильтронасос к источнику электропитания и включите насос.
4. Плавными, осторожными движениями начинайте водить по дну бассейна, пока там не останется никаких загрязнений.

## ВАЖНО

Если насос медленно засасывает, проверьте, весь ли воздух удалён из шланга. Если давление всасывания все равно низкое, ознакомьтесь с руководством по устранению неисправностей в фильтр-насосе в разделе «Фильтр-насос не качает воду или поток воды очень слабый». Также удостоверьтесь, что пакет для мусора и картридж фильтр-насоса чистые.

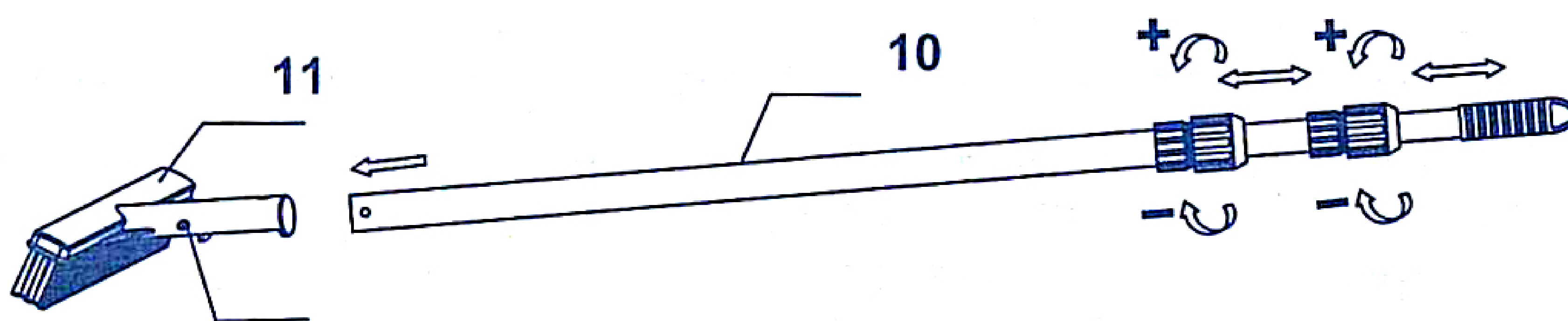
5. По окончании уборки убедитесь, что фильтронасос выключен и отсоединён от электросети. Только после этого достаньте пылесос из воды.
6. Используя инструкции по установке, демонтируйте вакуумный пылесос в обратном порядке. При необходимости прочистите мешочек для мусора.
7. Храните вакуумный насос в безопасном месте.

## СБОРКА И ИСПОЛЬЗОВАНИЕ САЧКА



1. Для сочка ручного скиммера подходит та же рукоятка, что и для пылесоса бассейна.
2. Сетка сачка (23) имеет пластиковую защёлку (20), которая крепит сетку к нижнему концу рукоятки. Выровняйте концы защёлки с отверстиями, просверленными в рукоятке. Осторожно сожмите вместе концы пластиковой защёлки и натяните рукоятку до характерного щелчка.
3. Тщательно очистите поверхность бассейна сачком от опавших листьев и мусора, параллельно периодически очищая сетку сачка.

## СБОРКА И ИСПОЛЬЗОВАНИЕ РУЧНОЙ ЩЕТКИ



1. Для ручной щётки используется такая же рукоятка, как в пылесосе для бассейна.
2. Головка щётки (24) имеет пластиковую пружину (20), присоединяющуюся к концу рукоятки. Протяните пластиковую пружину, расположенную внутри щётки, через просверленные отверстия на рукоятке. Аккуратно сожмите вместе наконечники пластиковой пружины, так чтобы рукоятка «населась» на головку щётки, и подождите, пока пластиковые пружинные защёлкнутся в отверстиях.
3. Аккуратно подметите дно и все стенки бассейна, пока не очистите их от мусора.

## ДОЛГОСРОЧНОЕ ХРАНЕНИЕ

1. Убедитесь, что фильтронасос выключен, отсоедините его от сети.
2. Используя инструкции по установке, демонтируйте плавающий на поверхности скиммер в обратном порядке или ручная щётка.
3. Вычистите и высушите все детали.
4. Упаковка может быть использована для хранения. Храните в сухом, прохладном месте.